



Med ergonomi og kvalitet i fokus
Stoler og utstyr for fritid og yrkesbåt

RASO
SETER


GRAMMER
nautic



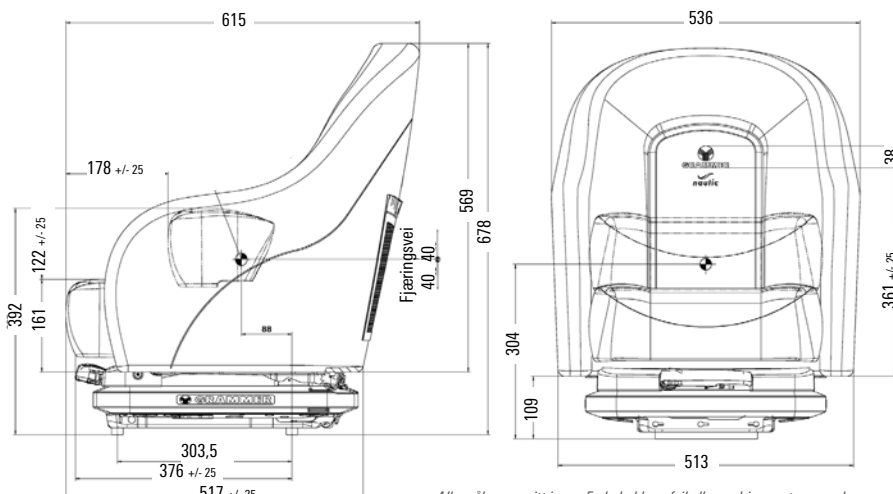
Advanced

Avento Advanced - god sittekomfort.

Stolen leveres med oppvippbar frontpute og fjæring som reduserer vibrasjoner og demper de harde slagene med 50%. Den kompakte innebygde fjæringspakken som har fjæringsvei på 80 mm, kombinert med god sidestøtte, gir maksimal kjørekomfort under alle forhold. Motstandsdyktig for UV stråler og saltvann. Kan enkelt installeres på søyle eller boks.

Se tekniske spesifikasjoner side 10 - 11

Avento Advanced komplett stol m/fjæring	40596980
Avento Advanced stol overdel	40501140
MSG65 mekanisk fjæring	40499840



Alle mål er oppgitt i mm. Forbehold om feil eller endringer uten varsel





Premium

Avento Pro S Premium, en fin kombinasjon av design og komfort.

Stolen er lavtbygd og designet for fremragende sittekomfort.

Fjæringen reduserer vibrasjoner, minimerer støt og gir støtte til kroppen selv i ekstreme situasjoner. Kan monteres på standard stolsøyle eller boks. En båtstol står ovenfor store utfordringer. I tillegg til god sittekomfort skal de redusere vibrasjoner og absorbere kraftige støt som kan oppstå ved høye hastigheter. Den ergonomisk utformede ryggen gir god sidestøtte. Materialene som brukes er testet for å sikre at de tåler UV-stråler, varme, kulde, vind, fuktighet og saltvann. Avento Pro S Premium leveres med justerbar ryggvinkel, mekanisk korsryggstøtte, justerbar nakkestøtte og 2-punkt setebelte.

Som tilleggsutstyr kan justerbare armlener leveres.

Se tekniske spesifikasjoner side 10 - 11

Avento Pro S Premium m/nakkestøtte og setebelte 40508400

Armlene Avento Premium sort venstre 40499420

Armlene Avento Premium sort høyre 40499430



Mekanisk fjæring



Mekanisk korsryggstøtte



Manuell vektinnstilling

Se målskisse for Pro S Premium på side 5

RASO

Rakkestad Sogneselskap SA · Sagveien 8 · 1890 Rakkestad · 69 22 70 60 · grammer@raso.no · www.raso.no

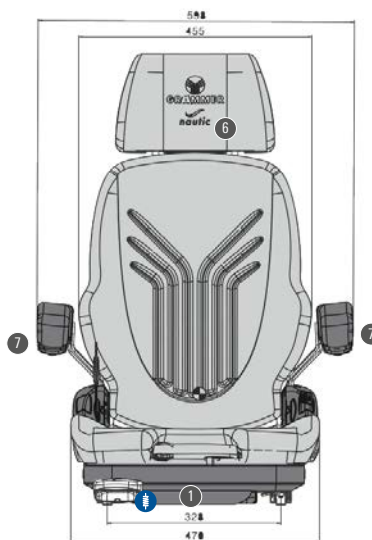
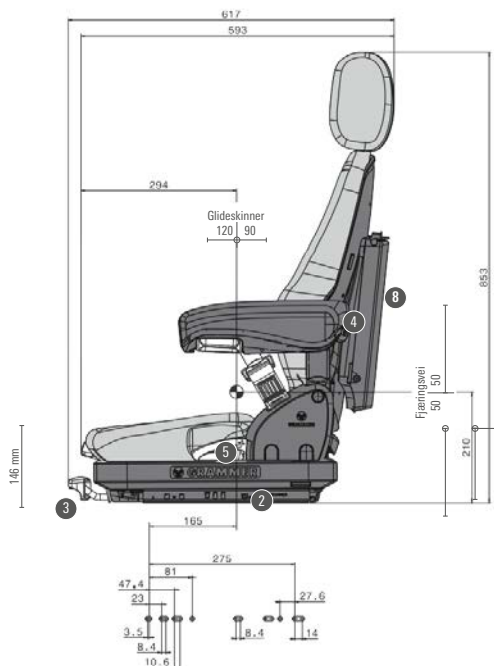


Avento Pro S

Avento Pro S er en lavtbygd stol med mekanisk fjæring beregnet på yrkesbåt og utviklet for maks komfort gjennom en lang arbeidsdag. Korsryggstøtte og justerbar ryggvinkel. Leveres med nakkestøtte og 2-punkt setebelte. Armlener kan leveres som tilleggsutstyr. Pro S leveres både med stoff og PVC putesett. Se tekniske spesifikasjoner side 10 - 11

Avento Pro S stoff (sort-sølv)	40502450
Avento Pro S PVC	40502460
Armlene høyre	40141150
Armlene venstre	40141160





Sertifikater
Tilfredstiller krav om
IMO 2010 FTP Code, Annex 1, Part 8




Mekanisk fjæring


Mekanisk korsryggstøtte


Manuell vektinnstilling

Alle mål er oppgitt i mm. Forbehold om feil eller endringer uten varsel



Avento Pro M

Avento Pro M er en mekanisk fjæret stol beregnet på yrkesbåt og utviklet for maks komfort gjennom en lang arbeidsdag. Korsryggstøtte og justerbar setepute i lengde og vinkel for god tilpasning til føreren. Leveres med nakkestøtte og setebelte. Armlener kan leveres som tilleggsutstyr.

Pro M leveres både med stoff og PVC putesett, men kan også leveres med setetrek i forskjellig materiale.

Se tekniske spesifikasjoner side 10 - 11

Avento Pro M stoff (sort-sølv)	40496130
Avento Pro M PVC	40558300
Armlene 80x380 høyre	40245760
Armlene 80x380 venstre	40245770



Pro M gir god førercomfort. Fjæringen sørger for inntil 50% demping og fjerner belastninger på rygg og kropp. Mekanisk korsryggstøtte og seteputejusteringer gjør setet behagelig å bruke og du sitter avslappet uten stress og ekstra anstrengelser.





Avento Pro M – Den ultimate arbeidsstolen for tøffe tak

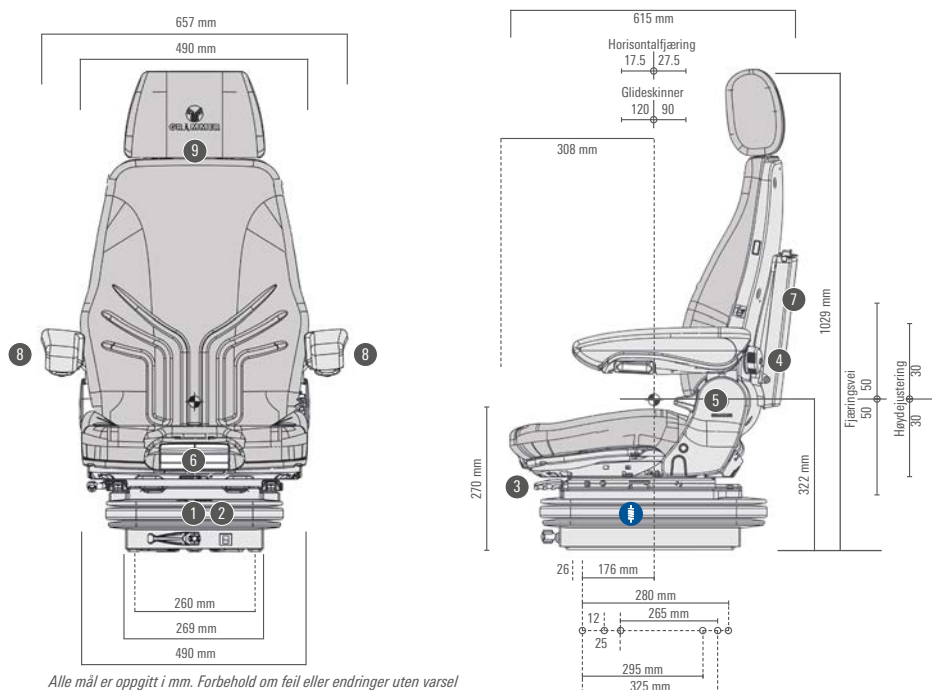
Enten du opererer en arbeidsbåt i værharde strøk eller navigerer et yrkesfartøy på lange skift, er Avento Pro M utviklet for å gi deg maksimal støtte når du trenger det som mest.

Dette er en mekanisk fjæret stol bygget for profesjonelle brukere som krever kompromissløs komfort og slitestyrke gjennom hele arbeidsdagen.

Spesialtilpasset arbeidsbåter og yrkesfartøy.

Mekanisk fjæring: Absorberer rystelser og slag, noe som er avgjørende for helse og komfort i urolig sjø.

Ergonomi i fokus: Med innebygd korsryggstøtte og en setepute som kan justeres i både lengde og vinkel, finner enhver fører sin optimale sittestilling.



Alle mål er oppgitt i mm. Forbehold om feil eller endringer uten varsel



Sertifikater
Tilfredstiller krav om
IMO 2010 FTP Code, Annex 1, Part 8



Mekanisk fjæring



Mekanisk korsryggstøtte



Manuell vektinnstilling



Avento Pro Air

Avento Pro Air er en båtstol for profesjonelt bruk. Fjæringen har innebygd 24 volt kompressor og justerbar støtdemper. Ergonomisk utfomet overdel med justerbar setepute i lengde og vinkel gir maksimal sittekomfort gjennom en lang dag. Nakkestøtte og setebelte er standard. Armlener av forskjellig type kan leveres som tilleggsutstyr. Pro Air leveres både med stoff og PVC putesett, men kan også leveres med setetrekk i forskjellig materiale. Se tekniske spesifikasjoner side 10 - 11

Avento Pro Air stoff (sort-sølv)	40496050
Avento Pro Air PVC	40558310
Armlene 80x380 høyre	40245760
Armlene 80x380	40245770



Pro Air gir den ultimate førercomfort. Luftfjæringen sørger for inntil 75% demping og fjerner store belastninger på rygg og kropp. Luft korsryggstøtte og seteputejusteringer gjør setet behagelig å bruke og du sitter avslappet uten stress og ekstra anstrengelser.

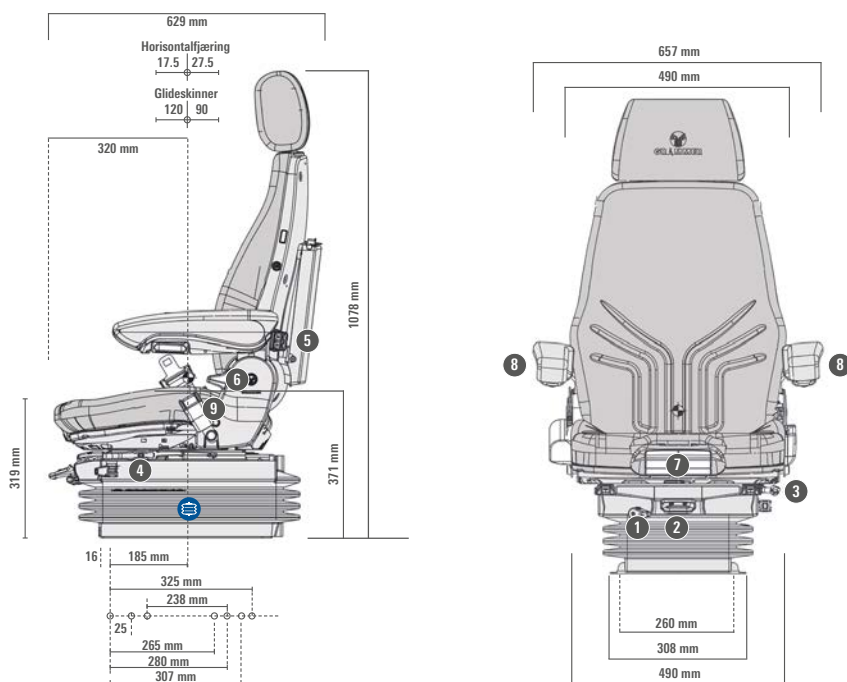




Full kontroll når det stormer som verst.

Når bølgene går høye og hvert sekund teller, er det én ting som ikke kan svikte: førerplassen. Våre maritime stoler er utviklet for profesjonelle som har havet som arbeidsplass. Med ergonomi i verdensklasse og støtdemping som tåler de tøffeste slagene, sørger vi for at mannskapet holder seg uthvilt, fokusert og trygg – uansett vær.

Investern i sikkerhet. Invester i mannskapet.



Alle mål er oppgitt i mm. Forbehold om feil eller endringer uten varsel

Sertifikater

Tilfredstiller krav om IMO 2010 FTP Code, Annex 1, Part 8



Luftfjæring



Lavfrekvens fjæring



Korsryggstøtte luftstyrt



Automatisk vektinnstilling



Automatisk nivåkontroll



Justerbar støtdemper



Horisontalfjæring

Grammer Avento



	Advance sort	Pro S Premium	Pro S
Varenummer:	40596980	40508400	stoff: 40502450
	sort/sort carbon	Spradling sort Marlin	PVC: 40502460
Fjæring			
APS Automatisk posisjonsinnstilling			
Mekanisk fjæring	●	●	●
Luftfjæring med kompressor 24 volt			
Støtdemper			
Justerbar			
Ikke justerbar	●	●	●
Vektjustering			
Manuell	●	●	●
Automatisk			
Fjæringsvei	40 mm	40 mm	40 mm
Høydejustering			
80 mm trinnløst (luftstryrt)			
60 mm, 3 trinn (mekanisk)			
Horisontalfjæring			
Glideskinner 210 mm		●	●
Korsryggstøtte			
Luftstyrt			
Mekanisk		●	●
Justerbar ryggvinkel		●	●
Nakkestøtte		●	●
Armlener			
Armlener 80x380 justerbar høyre			
Armlener 80x380 justerbar venstre			
Armlener 60x320 justerbar høyre		varenr. 40499420	varenr. 40141150
Armlener 60x320 justerbar venstre		varenr. 40499430	varenr. 40141160
For spesialarmlener, se fra side 16 - 17			
Setepute bredde	450 mm	450 mm	450 mm
Svingskive Grammer original			se side 18
Justering setepute vinkel / lengde			
Sikkerhetsbryter		varenr. 40121530	varenr. 40121530
Setebelte rulle		●	●
Dokumentboks		varenr. 40253080	varenr. 40253080
Setetrekk			se side 19

● er standard -- tilleggsutstyr er merket med varenr -- tomt felt = ikke tilgjengelig



	Pro M	Pro Air
	stoff: 40496130 PVC: 40558300	stoff: 40496050 PVC: 40558310
	●	●
	●	●
	●	●
	●	●
	100 mm	100 mm
	●	●
	●	●
	●	●
	●	●
	●	●
	●	●
	varenr. 40245760 varenr. 40245770	varenr. 40245760 varenr. 40245770
	490 mm se side 18	490 mm se side 18
	●	●
	varenr. 40291700	varenr. 40291700
	●	●
	varenr. 40253080 se side 19	varenr. 40253080 se side 19



Pro M

Mekanisk fjæring med manuell innstilling av førerens vekt. Setet kan høydejusteres 60 mm.



Pro M og Pro Air

Vinkel og lengde på setepute kan tilpasses den enkelte bruker for best mulig støtte under lårene.



Pro Air

Stolen leveres med glideskiner på 210mm for enkel justering av avstand til førerplass. Horizontalfjæring reduserer horisontale vibrasjoner og slag.



Pro Air

Luftfjæring med automatisk vektinnstilling. Et løft med betjeningshendelen og setet juster seg inn automatisk etter førerens vekt.

STOL OG SØYLEKOMBINASJONER



Avento Pro Air med luftfjæring montert med fothviler og søyle.

Avento Pro Air 24 volt i skinn v.nr. 40556900
 Fothviler 260-310mm v.nr. 40556680
 Søyle CSP-I 380-580mm v.nr. 40556650
 Armlener i skinn v.nr. 40515340



Avento 742 overdel uten fjæring montert med fothviler og søyle.

Avento 742 overdel i skinn v.nr. 40556890
 Fothviler 300-360mm v.nr. 40556670
 Søyle CSP-II 580-780mm v.nr. 40556660
 Armlener i skinn v.nr. 40515340



Avento Pro Air med luftfjæring montert med fothviler og brakett.

Avento Pro Air 24 volt i skinn v.nr. 40556900
 Fothviler 260-310mm v.nr. 40556680
 2 stk monteringsbrakett v.nr. 40501040
 Armlener i skinn v.nr. 40515340



Avento Pro S montert med fothviler og søyle.

Avento Pro S stoff v.nr. 40502450
 Fothviler v.nr. 40556680
 Søyle Alaska 30-430mm v.nr. 40500030
 Adapterplate v.nr. 40231570



Avento Advanced med fothviler og søyle.

Avento Advanced v.nr. 40596980
 Søyle Beta MB v.nr. 40500860
 Adapterplate v.nr. 40501000



Avento Premium montert med fothviler, søyle og Zwaardvis Twintrack skinne.
 Priser på forespørsel.



Solid fothviler rustfrie for CSP og CSM.

Fothviler 260-310mm v.nr. 40556680
Fothviler 300-360mm v.nr. 40556670



Fothviler rustfrie med oppfellbar plate.

Fothviler hvit plate 240mm v.nr. 40500270
Fothviler grå plate 240mm v.nr. 40516550
Adapterplate f/mont. Pro S v.nr. 40231570
Adapterplate prem/adv v.nr. 40501010



Monteringsbrakett. Benyttes for montering av sete på flatt gulv.

Brakett 422x308x148 v.nr. 40501040
Brakett 387x296x187 v.nr. 40501060



Søyle Beta MB med manuell høydeinnstilling 275-330mm

Passer bra sammen med Avento Pro S

Søyle Beta MB-I v.nr. 40500860

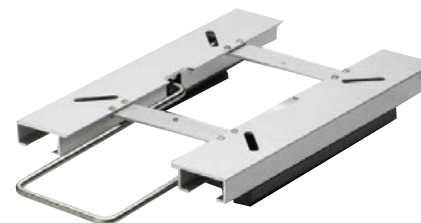


Søyle Zwaardvis Sphinx PB Ø300mm

Passer bra sammen med Avento Pro S

Sphinx PB III H= 590-780mm v.nr. 40506600

Sphinx PB I H= 390-580mm v.nr. 40507380



Glideskinne 190mm i aluminium med betjening i front.

Passer sammen med Beta og Alaska søyler

Glideskinne v.nr. 40500060



Søyle CSP med Power Matic høydejustering. Tilpasset Pro M / Pro Air med fothviler 40556680 / 40556670

CSP-I H=380-580mm v.nr. 40556650

CSP-II H=580-780mm v.nr. 40556660



Søyle Zwaardvis Ø104x600mm Rustfrie 304 matt eller blank finish

Tilpasset Pro M / Pro Air med fothviler 40556680 / 40556670

Søyle matt v.nr. 40501020

Søyle blank v.nr. 40501030



Adapterplate for montering av Grammer Premium og Advance stoler på Zwaardvis søyle.

Brakett aluminium v.nr. 40501000

Brakett pulverlakkert stål v.nr. 40501010

TILBEHØR BÅTSTOLER



Grammer Avento sete overdeler	Advance	M / 722 u/putejustering bilde viser stoff	M / 722 m/putejustering bildet viser PVC	M / 742 m/putejustering bilde viser skinn
Varenummer	40501140	PVC: 40506270 stoff: 40506770	PVC: 40515960 stoff: 40556690 skinn: 40597130	stoff: 40515950 skinn: 40556890
Glideskinner 210 mm	-	●	●	●
Korsryggstøtte	-	Mekanisk	Mekanisk	Mekanisk
Justerbar ryggvinkel	-	●	●	●
Nakkestøtte	-	*varenr. på forespørsel	*varenr. på forespørsel	*varenr. på forespørsel
Armlener	-			
Armlener Grammer 80x380 justerbar høyre	-	varenr. 40245760	varenr. 40245760	varenr. 40245760
Armlener Grammer 80x380 justerbar venstre	-	varenr. 40245770	varenr. 40245770	varenr. 40245770
Setepute bredde	-	490mm	490mm	550mm
Justering setepute vinkel / lengde	-	●	●	●
Sikkerhetsbryter	-	varenr. 40291700	varenr. 40291700	varenr. 40291700
Setebelte rulle	-	varenr. 40508280	varenr. 54008280	varenr. 40508280
Dokumentboks	-	varenr. 40253080	varenr. 40253080	varenr. 40253080

● er standard -- tilleggsutstyr er merket med varenr.

MSG 85

Mekanisk fjæringsbraketter med 100mm fjæringsvei og 3-trinns høydeinnstilling.

MSG 95AL m/ frontbetjening

En lavfrekvent fjæring konstruert for å kompensere store vibrasjoner og slag. Vertikale vibrasjoner og støt er minimert ved setets lave naturlige frekvenser.

SITTAB

Denne kraftige fjæringsbraketten fra Sittab er konstruert for de mest krevende utfordringene og er meget solid.

MSG65 nautic

En lavtbygd mekanisk fjæringsbrakett som kan monteres under flere typer stoloverdeler. Brukes på Grammer Avento Advance (se side 2)

MSG75G

En lavtbygd fjæringsbrakett med luftfjæring som kan monteres under eksisterende stol.

Kan kombineres med Advance sete



Fjæringsunderdeler	Fjæring MSG 85	Fjæring MSG 95AL 24V frontbetjent	Fjæring Sittab Robust 24V	Fjæring MSG65 Nautic Avento Advance	Fjæring MSG75G
Varenummer	40446010	40515360	40480930	40499840	40516730
Fjæring					
Mekanisk fjæring	●			●	
Luftfjæring med kompressor 12 volt					●
Luftfjæring med kompressor 24 volt			●		
Lavfrekvens fjæring		●			
Støtdemper					
Justerbar		●			
Ikke justerbar	●			●	●
Vektjustering					
Manuell	●		●	●	●
Automatisk		●			
Fjæringsvei	100 mm	100 mm	90 mm	80 mm	110 mm
Høydejustering					
80 mm trinnløst (luftstrykt)		●	40 mm		
60 mm, 3 trinn (mekanisk)	●				
Horisontalfjæring		●			

● er standard -- tilleggsutstyr er merket med varenr.



Sidehørfjæring Grammer

700-serie AVENTO PRO AIR / PRO M		Varenummer
Horisontalfjæring side Maximo/Actimo	standard	40291800
Horisontalfjæring side Maximo/Actimo	forsterket type, inkl skinne	40502510



Horisontalfjæring Grammer

MSG65/ AVENTO PRO S		Varenummer
Horisontalfjæring Primo MSG65/75	inkl glideskinne	40507140



Glideskinner standard Grammer

Enkel lås m/kulelager		Varenummer
Glideskinner 210mm m. kulelager	låsing venstre	40487750
Glideskinner 210mm. m. kulelager	låsing høyre	40395870
Glideskinner 210mm Primo m/kulelager	låsing høyre	40242690



Dobbel lås m/kulelager		Varenummer
Glideskinner sett m/dobbel låsing	utvendig bøyle feste	40250570
Glideskinner sett m/dobbel låsing	invendig bøyle feste	40515840



Svingskiver standard Grammer

20°		Varenummer
Svingskive 20° Maximo, Actimo	H 13 mm	40282670
360°		Varenummer
Svingskive 360° Maximo, Actimo	m/betjening h-side, H=31mm	40245250
Svingskive 360° Maximo, Actimo	m/betjening v-side, H=31mm	40598010



Dokumentboks for Grammer Avento

Hard plast	Passer til	Varenummer
Dokumentboks Grammer	Pro Air, Pro M, Pro S	40253080



Setebelte for Grammer Avento

Standard setebelte	Type (securon)	Varenummer
Setebelte m/rulle Pro Air / Pro M	ALR, m/bryter, medium innf	40508280
Setebelte m/rulle Pro S	ELR, høyre side	40516410

ARMLENER

Det stilles i dag mange krav til et armlene. Det skal være ergonomisk riktig utformet med mange innstillingsmuligheter. I tillegg skal det kunne monteres på nødvendig utstyr som joystikk, bryterkonsoller etc. Vi viser her et lite utvalg av vårt utstyr fra leverandørene

Grammer, Sittab og Frameco. Sammen med kunden prøver vi å finne den løsningen som passer best og dekker brukers behov.



Grammer standard armlener uten justering. Enkelt armlene hvor det ikke er noen justering av vinkel. Armlene kan vippe opp for enkel inn og utstigning av setet. Leveres i størrelsen 60x300 mm.



Grammer standard armlener med justering. Armlene med justering av vinkel og høyde. Armlene kan vippe opp for enkel inn og utstigning av setet. Leveres i størrelsen 80x380mm.



Sittab Armflex GF 620
Armflex GF 620 har et moderne design og har alle nødvendige ergonomiske og tekniske innstillingsmuligheter.



Sittab bryterkonsoll
Sittab bryterkonsoll kan tilpasses de fleste typer joystikk. Finnes i forskjellige størrelser.



Frameco 310 Ergo Comfort
Komfort og avlastning var fokus når dette armlenet ble utviklet. Et fleksibelt armlene med mange justeringsmuligheter. Kan benyttes sammen med en lettvekts joystikk.



Til høyre vises Frameco 310 med:
40515160 Feste for bryterboks
40292260 Spakfeste
40100190 Sittab std boks



		Grammer 65/270 ikke justerbart	Grammer 60x320mm justerbar	Grammer 80x380mm justerbar	Sittab Armflex GF620 justerbar multi	Frameco 310 Ergo Comfort justerbar multi
Premium	Høyre		40141150			40390040
Premium	Venstre		40141160			40390030
Pro S	Høyre		40141150			
Pro S	Venstre		40141160			
Pro M	Høyre	4050740		40245760	40515680	40292240
Pro M	Venstre	4050750		40245770	40515690	40292250
Pro Air	Høyre	4050740		40245760	40515680	40292240
Pro Air	Venstre	4050750		40245770	40515690	40292250

UTSTYR FOR ARMLENER



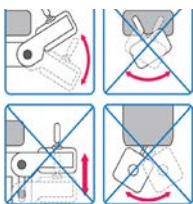
Bryterkonsoll TG

Sittab bryterkonsoll med ned-senket festeplate. Leveres som høyre og venstre

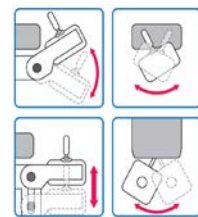


Bryterkonsoll Raymarin

Sittab bryterkonsoll tilpasset Raymarin

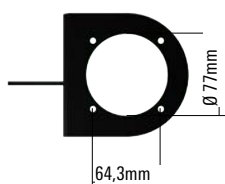


Enkelt spakfeste for 310 armlene. v.nr. 40292260

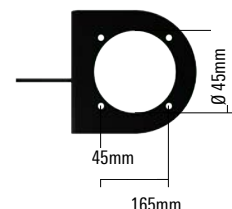
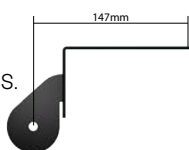


Justerbart spakfeste for 310 armlene
Justerbart spakfeste for 600S

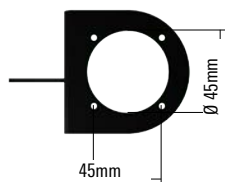
v.nr. 40501370
v.nr. 40241430



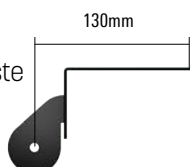
Feste som passer blant annet Sauer-Danfoss.
v.nr. 40334440



Spakfeste J2 med deksel som skjuler kabler.
v.nr. 40500330



Spakfeste J2 Light. Samme som std J2 feste men 40uten deksel som skjuler kabler.
v.nr. 500340



Illustrasjonsbilde Frameco 310 armlene med påmontrert justerbart spakfeste



TILBEHØR BÅTSTOLER

Setetrekk - en god investering

Våre formsydde setetrekk er en god investering som bevarer originaltrekket.

God passform og design gir også et eksklusivt utseende. Vår leverandør har over 35 års erfaring med utvikling og produksjon av setetrekk.



Kjøretøy og maskiner som brukes som et arbeidsverktøy har høye krav til setetrekkene. De produseres av materialer av høy kvalitet og er polstret innvendig for ekstra komfort og passform.



Alle våre modeller er spesialtilpasset Grammer sine stoler, noe som er veldig viktig for å tåle hard slitasje i flere år. Setetrekkene har enkel monteringsløsninger som sikrer rask montering og perfekt resultat.



Enkel montering. Ta av seteputen og stram setetrekket rundt puten før den settes tilbake på stolen.



SETETREKK



Block – (sort stoff)

Setetrekk i sort stoff med sportslig design og meget bra passform. Trekket er produsert i 100% polyester og har høy slitestyrke. Setetrekket er laminert med 6mm skum. Kan vaskes på skåneprogram 30°-40° i maskin.



Stark Art – (pvc)

Setetrekk for yrkesbrukere med krav til komfort og enkelt renhold. Trekket er produsert i sort kunstskinn/PVC og har høy slitestyrke. Setetrekket er laminert med 6mm skum. Martindale test: 100.000 EC No. 1907/2006. Kan vaskes på skåneprogram 30°- 40° i maskin.



Stark – (stoff/pvc)

Setetrekk for yrkesbrukere med krav til komfort og ekstra slitestyrke i kantene. Sitteflatene i sort stoff kombinert med ytterkanter i sort kunstskinn/PVC.

Setetrekket er laminert med 6mm skum. Ideelt for bruk i trucker og maskiner hvor man har mange av/på stigninger og stor slitasje på kantene.

Martindale test: 130.000 EC No. 1907/2006

Kan vaskes på skåneprogram 30°-40° i maskin.

Valg av setetrekk er avhengig av bruken. Tøy gir en varmere og mer komfortabel følelse mens PVC/kunstlær er enkelt og holde rent. Et alternativ der hvor man har mange av/påstigninger og stor slitasje kan være stoff på sitteflatene med PVC ytterkanter.



Video som viser montering av setetrekk



MAKSIMER SITTEKOMFORTEN MED GRAMMER.

Avento fra GRAMMER er en serie båtseter fra en av verdens største seteprodusenter. Setene leveres med fjæring for å gi brukeren best mulig sittekomfort. Fjæringen absorberer vibrasjoner og støt som oppstår ved høy hastighet og krapp sjø. Premium serien er i utgangspunktet beregnet for fritidsbåter, mens Pro serien er for yrkesbruk.

RASO
SETER

Rakkestad Sogneselskap AS
Sagveien 8
1890 Rakkestad
Tlf: 69 22 70 60
grammer@raso.no · www.raso.no


GRAMMER

nautic